

# アルミ電線用引留クランプ

## ●用途

特別高圧架空電線路および高圧架空電線路でアルミ電線の引留に使用する。

## ●仕様

### ・種類

適用電線サイズにより 120mm<sup>2</sup>用、32mm<sup>2</sup>用

### ・構造

本体、アルミチャックおよび付属部品にて構成し、電線を本体とアルミチャックで挟んで掌握し、本体をがいしに連結できる構造とする。

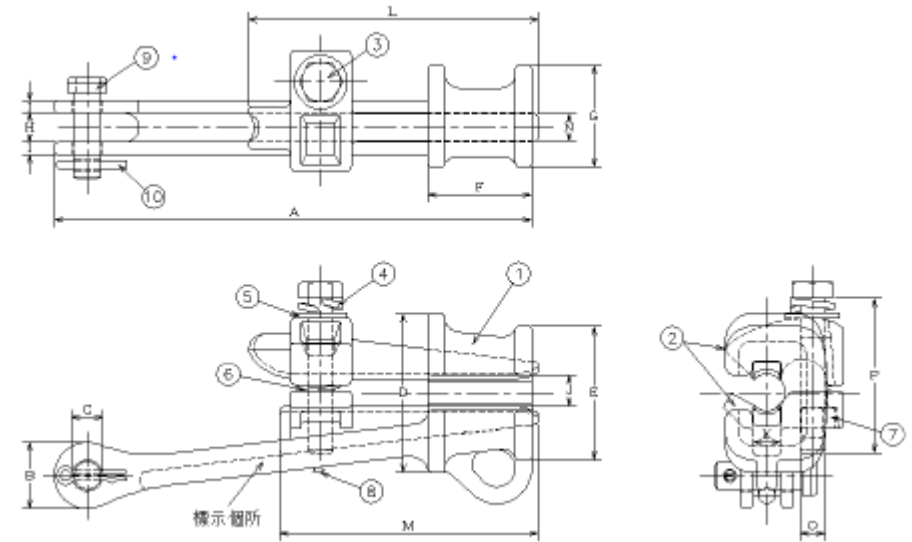
### ・材料

本体は球状黒鉛鋳鉄品、アルミチャックはアルミニウム合金鋳物とし、本体は溶融亜鉛めっきを施す。

### ・寸法

標準図による。

## ・標準図



種類	記号	本 体										
		A	B	C	D	E	F	G	H	I	J	K
32mm <sup>2</sup> 用	寸法	190	30	15	60	48	50	38	13	6	14	13
120mm <sup>2</sup> 用	寸法	231	32	15	77	65	50	49	14	6	17	14
公差		±3	±2	±1	±3	±3	±3	±3	±1	±1	±2	±2

チャック			ボルト	
L	M	N	O	P
133	128	12	M12	75
140	125	13	M12	75
±3	±3	±2	-	±2